

Algemene instructies

Voor het handmatig afvullen van een KeyKeg zijn de volgende onderdelen vereist:

- KeyKeg-vulkop met manometer en kogelafsluiter
- KeyKeg-tapkop
- Bierslang
- Vulstandaard
- Snapcap
- Calculator koolzuurhoudende drank
- Ontluchtingsdop
- Drankpomp*



KeyKeg starterkit handmatig vullen

* Voor het afvullen van een KeyKeg wordt een vuldruk van minimaal 2,0 bar geadviseerd.

Als het fust met een lagere druk dan 2,0 bar wordt gevuld, kan dit een vulling tot onder het nominale vulniveau van het fust en ingesloten lucht tussen zak en container tot gevolg hebben. Dit kan mogelijk schade aan de drankzak tot gevolg hebben.

Belangrijk

- Mors geen ontsmettings-/reinigingsmiddelen (zoals alcohol, alkalische oplossingen, bijtende hydroxides) op het PET-materiaal van de KeyKeg, omdat dit chemische brosheid en gevaar op barsten kan veroorzaken.
- Om de opname van zuurstof te minimaliseren, kan een extra spoeling met CO₂/N₂ worden overwogen, voordat de zak wordt gevuld. Vul de zak voor het spoelen niet volledig. Vullen met ongeveer 5 liter is voldoende.
- Vullen moet gebeuren in de omgekeerde positie, zodat de binnenzak op de juiste manier uitvouwt. Als het fust in de rechtopstaande positie wordt gevuld, kan de zak scheuren.
- Controleer of de binnenzak van de KeyKeg volledig tegen de wand van de container wordt gedrukt. Er mogen geen onge vulde ruimten tussen de zak en de wand van de container zichtbaar zijn. Dit om mogelijke schade aan de zak te voorkomen.



- Bij koolzuurhoudende drank: bepaal de evenwichtsdruk van de CO₂ met behulp van de calculator. Voor de meeste koolzuurhoudende dranken is een tegendruk van 1 bar voldoende.
- Het gewicht van de lege KeyKegs:

KeyKeg 10 L	KeyKeg 20 L	KeyKeg 30 L
~1.0 kg	~1.2 kg	~1.5 kg

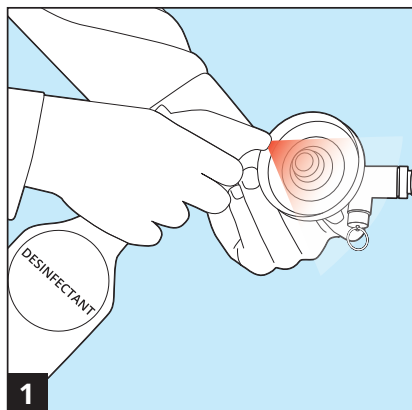


Scan de qr-code voor de instructievideo

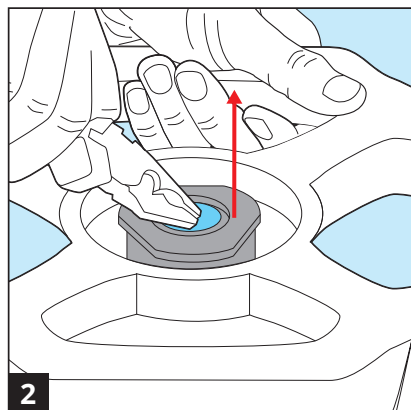
Lightweight Containers | info@keykeg.com

www.keykeg.com |    

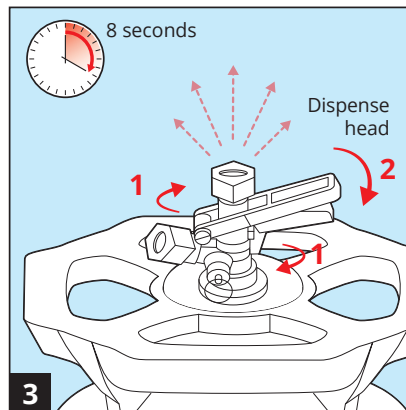
Instructies handmatig afvullen KeyKeg



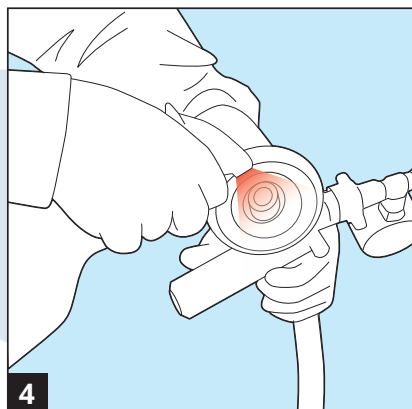
1 Maak de **tapkop** schoon met een desinfecteringsmiddel.



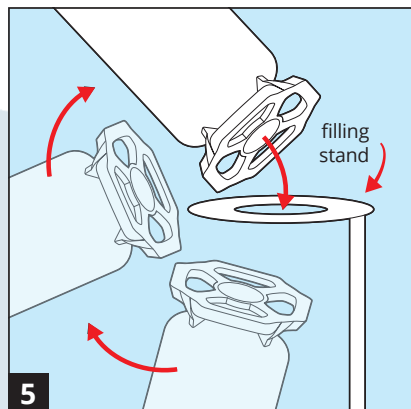
2 Verwijder de dustcap en gooi deze weg. Plaats de dustcap dus niet opnieuw na het vullen!!



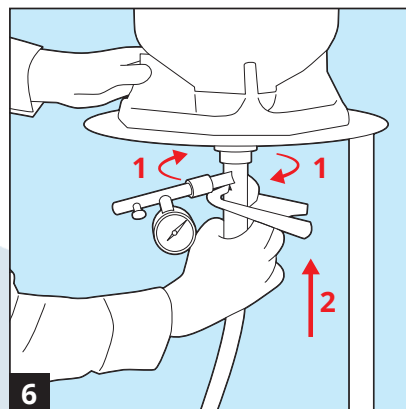
3 Ontlucht de zak van de KeyKeg 8 seconden lang met een **KeyKeg-tapkop**.



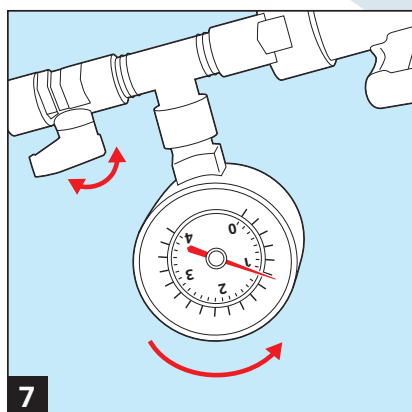
4 Maak de **vulkop** van de KeyKeg met een desinfecteringsmiddel schoon en vul de leiding tot aan de bovenkant met de drank.



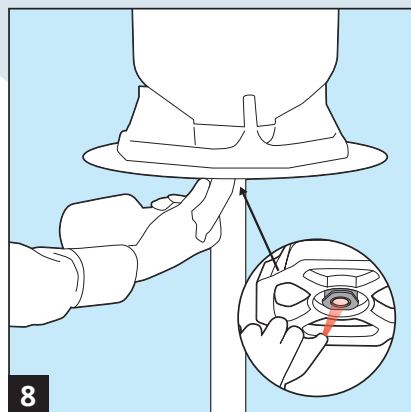
5 Plaats de KeyKeg ondersteboven! Spuit dan de fitting in met desinfecteringsmiddel terwijl deze ondersteboven staat.



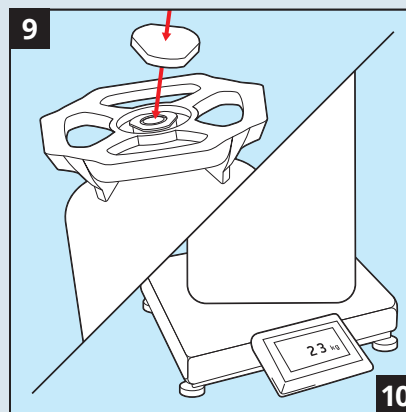
6 Sluit de vulkop van de KeyKeg aan en open de bierkraan.



7 Houd de tegendruk op een niveau ruim boven de evenwichtsdruk van de drank en open de gasafsluiter gelijkmatig. Laat, als de druk '0' is, de afsluiter van de drank nog 3 seconden langer open staan.



8 Maak de binnenkant van de fitting schoon met een desinfecteringsmiddel en maak na het afvullen schoon met warm water, terwijl het fust nog ondersteboven staat.



9 Plaats de KeyKeg rechtop. Weeg de KeyKeg en sluit deze af met een snapcap.